

MEZINÁRODNÍ MČR DRAGSTERŮ 2010 (PŘEBOR ČR DRAGSTERŮ 2010)

16.10. 2010 (MČR)

Competition Dragster - Mistrovství ČR

QUALIFYING LIST

ROUND # 1

Po.	No.	Driver	RT 60FT	ET 1/8mi	KM/H 1/8mi	ROUND	TIME
1	C03	BAJER Pavel	1,513 s 1,568 s	9,634 s 6,264 s	235,93 189,02	1	9,634 s
2	C23	BERNÁTEK Miloš	0,850 s 1,810 s	10,017 s 6,517 s	222,57 186,58	1	10,017 s
3	TF80	PONCA Michal	1,136 s 1,568 s	10,254 s 6,521 s	210,46 174,77	1	10,254 s
4	C11	RYBÁŘ Michal	1,366 s 1,540 s	10,691 s 6,894 s	208,83 164,48	1	10,691 s
5	FB57	KNEBL Otto	1,275 s 2,029 s	11,811 s 8,518 s	244,10 179,87	1	11,811 s

Vysvětlivky: **tučně je označen čas a rychlost na 1/4míle***kurzívou je označen čas a rychlost na 1/8míle*

ředitel závodu

sportovní komisař

časoměřič

MEZINÁRODNÍ MČR DRAGSTERŮ 2010 (PŘEBOR ČR DRAGSTERŮ 2010)

16.10. 2010 (MČR)

Competition Dragster - Mistrovství ČR

QUALIFYING LIST

ROUND # 2

Po.	No.	Driver	RT 60FT	ET 1/8mi	KM/H 1/8mi	ROUND	TIME
1	FB57	KNEBL Otto	1,282 s 1,529 s	9,577 s 6,169 s	230,68 7,76	2	9,577 s
2	C03	BAJER Pavel	---- s ---- s	---- s ---- s	---- ----	1	9,634 s
3	C23	BERNÁTEK Miloš	0,288 s 1,745 s	9,847 s 6,359 s	222,04 187,44	2	9,847 s
4	C11	RYBÁŘ Michal	1,679 s 1,713 s	10,209 s 6,582 s	214,80 7,39	2	10,209 s
5	TF80	PONCA Michal	0,677 s 0,000 s	10,627 s 6,640 s	189,56 172,84	1	10,254 s

Vysvětlivky: **tučně je označen čas a rychlost na 1/4míle***kurzívou je označen čas a rychlost na 1/8míle*

ředitel závodu

sportovní komisař

časoměřič

MEZINÁRODNÍ MČR DRAGSTERŮ 2010 (PŘEBOR ČR DRAGSTERŮ 2010)

16.10. 2010 (MČR)

Competition Dragster - Mistrovství ČR

QUALIFYING LIST

ROUND # 3

Po.	No.	Driver	RT 60FT	ET 1/8mi	KM/H 1/8mi	ROUND	TIME
1	FB57	KNEBL Otto	0,902 s 1,496 s	9,449 s 6,040 s	230,84 191,91	3	9,449 s
2	C03	BAJER Pavel	---- s ---- s	---- s ---- s	---- ----	1	9,634 s
3	C23	BERNÁTEK Miloš	0,241 s 1,644 s	10,021 s 6,449 s	218,53 7,49	2	9,847 s
4	C11	RYBÁŘ Michal	1,175 s 1,715 s	10,220 s 6,586 s	214,63 179,71	2	10,209 s
5	TF80	PONCA Michal	---- s ---- s	---- s ---- s	---- ----	1	10,254 s

Vysvětlivky: **tučně je označen čas a rychlost na 1/4míle***kurzívou je označen čas a rychlost na 1/8míle*

ředitel závodu

sportovní komisař

časoměřič

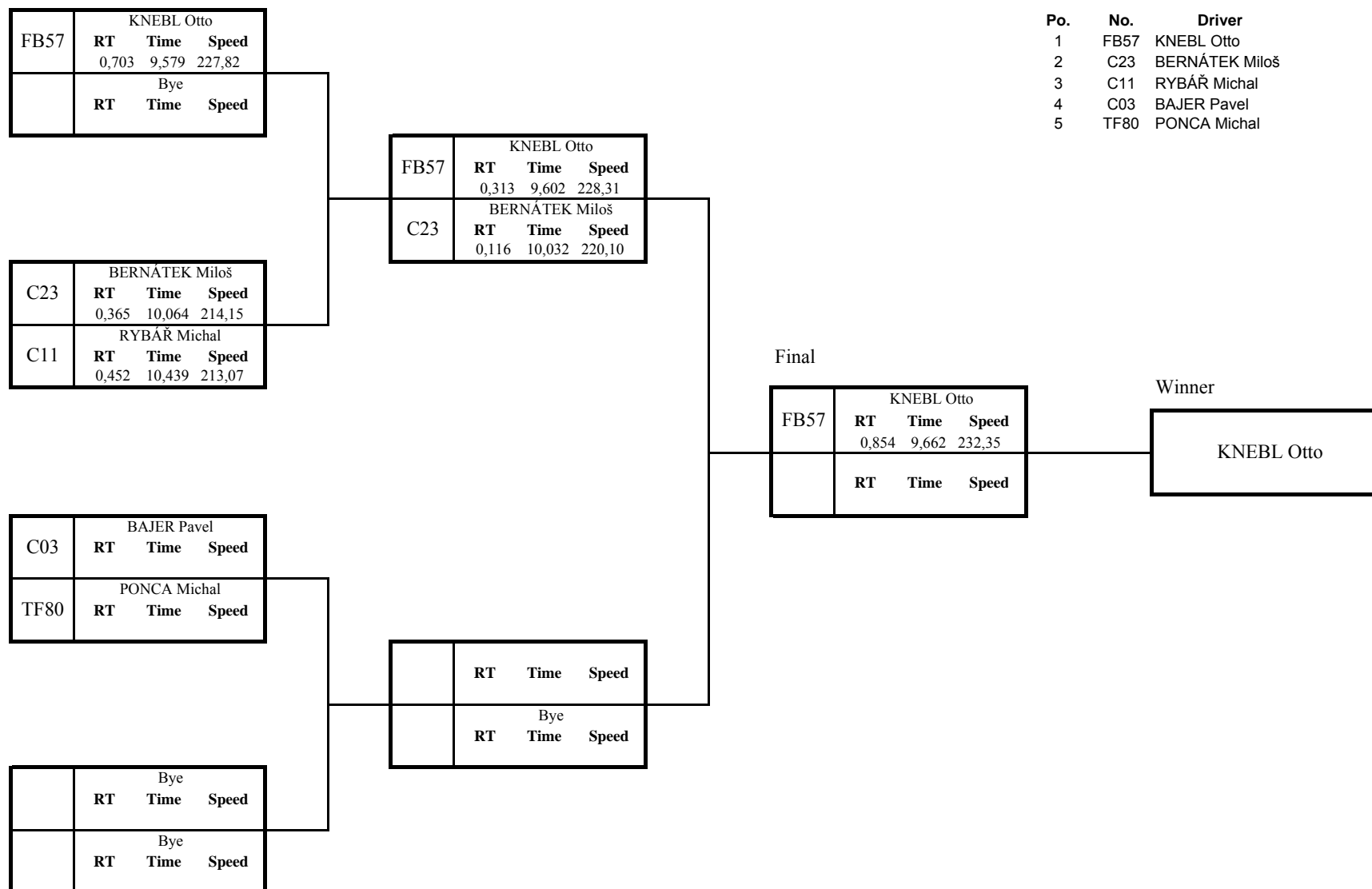
Mezinárodní MČR dragsterů 2010 (Přebor ČR dragsterů 2010)
16.10. 2010 (MČR)

17.10.2010 11:11

Competition Dragster - Mistrovství ČR
PROGRESIVE LADDER FOR 8 BIKES

Classification

Po.	No.	Driver
1	FB57	KNEBL Otto
2	C23	BERNÁTEK Miloš
3	C11	RYBÁŘ Michal
4	C03	BAJER Pavel
5	TF80	PONCA Michal



ředitel závodu

sportovní komisař

časoměřič